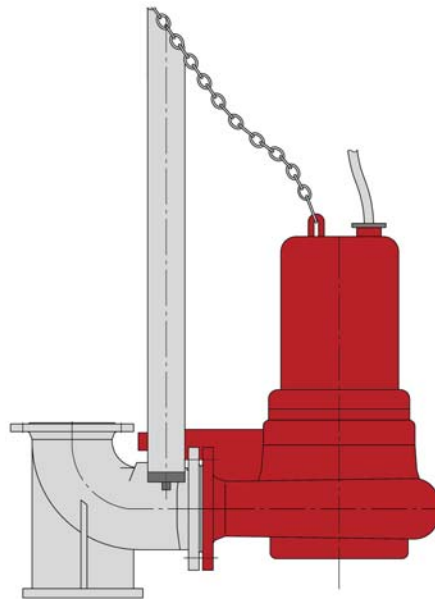


Tauchmotorpumpe FTP E150

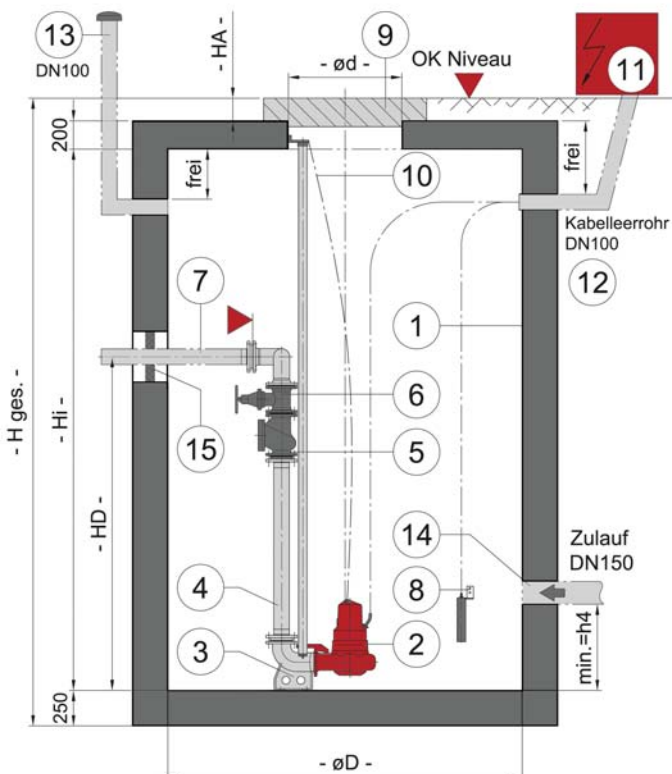
- ✓ Fördert häusliches **Abwasser** (mit Fäkalien), Schmutzwasser, Regenwasser
- ✓ **Robuste** Pumpe aus GG
- ✓ **Hohe Lebensdauer** durch doppelte Gleitringdichtung aus Hartmetall und großzügig dimensionierte Ölkammer
- ✓ **Verschiedene** Leistungskurven
- ✓ Mit oder ohne **EX-Schutz**
- ✓ **Motor** Drehstrom-Asynchronmotor mit Käfigläufer

DN 150
Einkanalrad



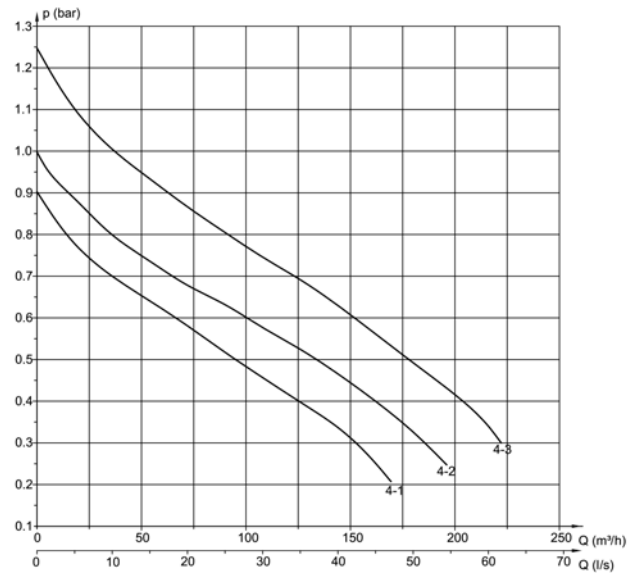
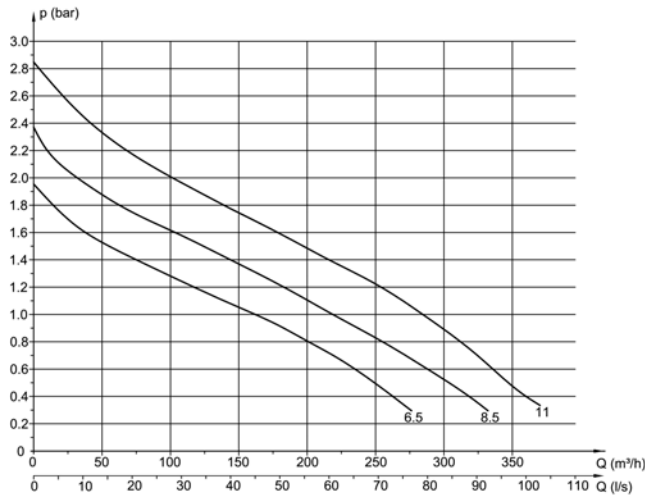
100 YEARS
EXPERIENCE

Großer Preis des Mittelstandes
Premium-Ehrenplakette 2009
Preisträger 2007



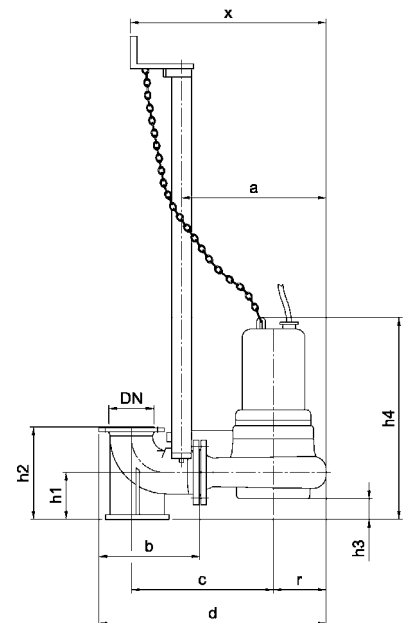
- (1) Pumpenschacht aus Beton oder PE
 - (2) **Pumpe**
 - (3) Kupplungskrümmen für Aufzugsvorrichtung zum automatischen Auskuppeln der Pumpe
Alternativ Bodenstützgestell
 - (4) Druckrohr
 - (5) Kugelrückschlagventil
 - (6) Absperrschieber/Kugelhahn
 - (7) Druckrohr
 - (8) Niveaumessung über Drucksensor, Schwimmer, ...
 - (9) Schachtabdeckung Klasse A, B oder D
 - (10) Kette mit Schäkeln zum Herausziehen der Pumpe
 - (11) Schaltanlage
 - (12) Kabelleerrohr
 - (13) Entlüftung
 - (14) Zulauf
 - (15) Ringraumdichtung
- HA** Höhe Abdeckung Klasse A 80, B 125, D 160 mm

Zubehör siehe FELUWA *mechanisches* und *elektrisches* *Zubehör* (Schaltanlagen,...)



Typ	Materialnummer		Motordaten				Gewicht (kg)
	Ohne EX	EX ATEX II 2G EExd IIB T4	(P2) KW	Spannung V	Nennstrom A	Drehzahl (U/min)	
FTP E150 4,0-1	Anfrage	3068764	4,0	400	9,7	960	158
FTP E150 4,0-2	Anfrage	3068765	4,0	400	9,7	960	159
FTP E150 4,0-3	Anfrage	3068766	4,0	400	9,7	960	160
FTP E150 6,5	Anfrage	3068768	6,5	400	14	1450	156
FTP E150 8,5	Anfrage	3068769	8,5	400	18	1450	163
FTP E150 11	Anfrage	3062999	11	400	22,7	1450	174

Maße (mm)	a	b	c	d	r	x	h1	h2	h3	h4	DN PN16
FTP E150 4,0 (1-3)	615	403	565	935	227	717	235	435	97	927	150
FTP E150 6,5 -11	805	403	755	1125	227	907	235	435	97	927	150



Lieferbare Kupplungskrümmen:
DN 150/150 Nr. 3063000
alternativ Bodenstützgestell

Ausführung / Material	
Gehäuse	GG
LaufRad	Einkanalrad aus GG
Welle	Edelstahl
Motorschutz	2 Temperaturfühler in Reihe (nur EX)
Überwachung über Leitfähigkeitsaufnehmer	Dichtigkeit Gleitringdichtung (nur EX)
GOTEK-Beschichtung für eine verbesserte Beständigkeit gegen Abwasser	

Technische Daten	
Abdichtung	Doppelte Gleitringdichtung
Mediumtemperatur max.	50 °C
Schutzart	IP 68
Isolationsklasse	F
Kabel	10 m 7x1,5 mm ² (4,0 kW) 10x2,5 mm ² (6,5-11 kW) Kabelmantel H07RN8-F Kabel NSSHÖU-J
Freier Kugeldurchgang	100 mm
Führungsröhre je Pumpe	2" (2 Stück)