

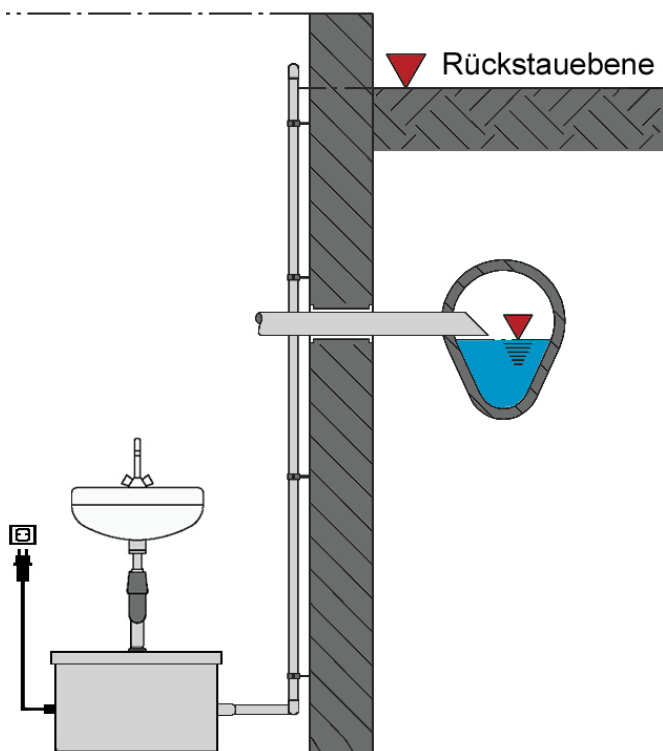
Waschbeckenpumpautomat WPA C

- ✓ Fördert Schmutzwasser in den Kanal
- ✓ Installation unterhalb des Waschbeckens

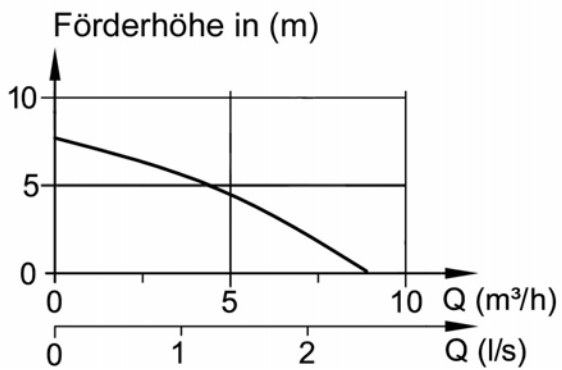


100 YEARS
EXPERIENCE

Großer Preis des Mittelstandes
Premium-Ehrenplakette 2009
Preisträger 2007

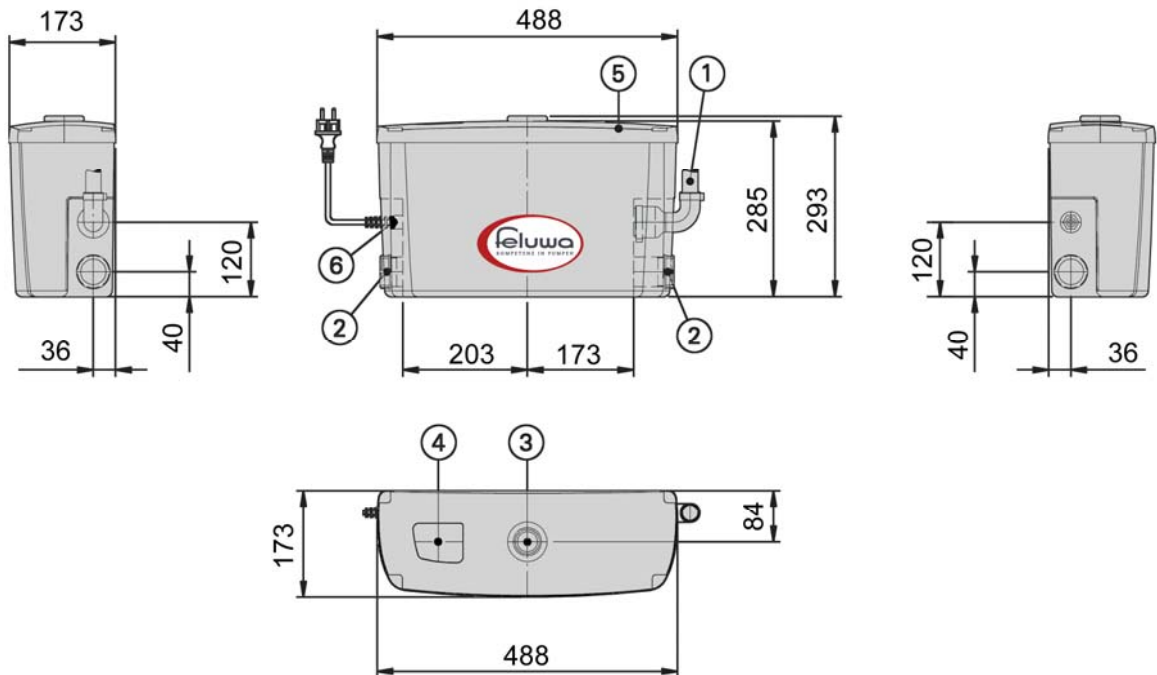


- ✓ **Anschlussfertige Hebeanlage**, geruchsdicht verschlossen
- ✓ **Sammelbehälter** aus Kunststoff, beständig gegen häusliches Schmutzwasser
- ✓ **Volumen 15 Liter**
- ✓ **Tauchpumpe** aus Edelstahl integriert
- ✓ Vollautomatische **Steuerung**
- ✓ **Kostengünstige Lösung**
- ✓ Minimaler **Platzbedarf**
- ✓ Kleinstmögliche **Druckleitung 1"** (D25)
- ✓ **Rückschlagventil** integriert



Technische Daten (Material Nr.: 3070580)

Sammelbehälter	15 Liter aus Kunststoff (synthetisches Terpolymer)
Pumpe	Tauchmotorpumpe aus Edelstahl 1.4301
Leistung (P ₂)	350 W
Motordaten	230 V Wechselstrom 2,1 A Nennstrom 2900 U/min Drehzahl
Kabel	1,4 m H07RNF 3G1 mit Netzstecker
Gewicht	8 kg



- (1) Anschluss Druckleitung D25 mm
- (2) Verschraubung Zulauf DN40
- (3) Zulauf Waschbecken D40 mm
- (4) Be- und Entlüftung mit Aktivkohlefilter
- (5) Behälterdeckel
- (6) Kabeldurchführung