

Hebeanlage Piccolo

- ✓ Fördert häusliches Abwasser in den Kanal
- ✓ Für Einliegerwohnungen und Einfamilienhäuser

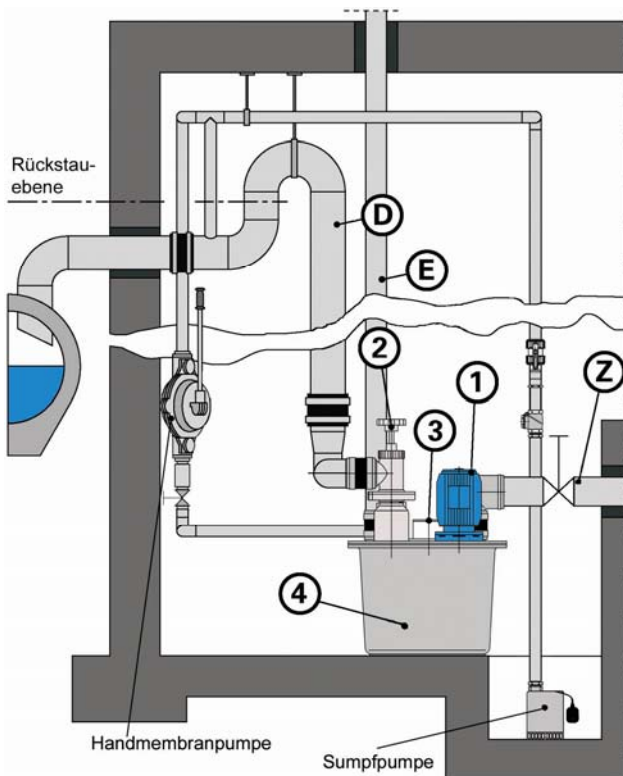


Ausführung der Schaltanlage kann abweichen



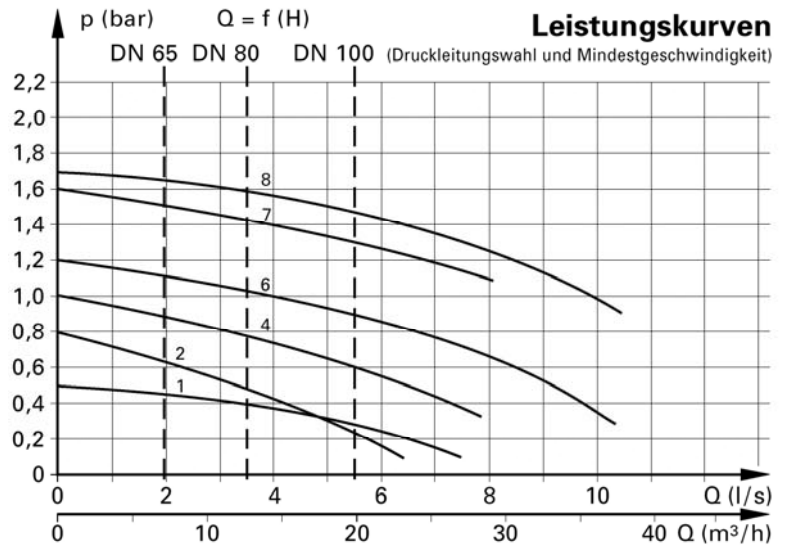
100 YEARS
EXPERIENCE

Großer Preis des Mittelstandes
Premium-Ehrenplakette 2009
Preisträger 2007



- ✓ **Anschlussfertige Hebeanlage**, geruchsdicht verschlossen
- ✓ **(4) Sammelbehälter** aus GFK, beständig gegen aggressives Abwasser
- ✓ **Nutzvolumen 80 Liter**
- ✓ **(Z) Zulaufanschluss**
- ✓ Modernste **elektronische Pumpensteuerung**
- ✓ **(3) Niveaumessung** über berührungsfreien Drucksensor
- ✓ **(1) Rotor mit Schneidsystem** (Zerförderer) zum Zerkleinern der faserigen Feststoffe im Abwasser
- ✓ **Bajonettverschluss** zum schnellen Ausbau des Rotors bei Wartung oder Reparatur
- ✓ **(2) Druckseitige (D) Armaturen**, auf der Anlage aufgebaut
- ✓ Schnellschlussabsperrierschieber und Kugelrückschlagventil als Kombiventil
- ✓ **(1) Drehstrommotor IP 54** für **S1 Dauerbetrieb**, alternativ IP 67
- ✓ Anschluss für Handpumpe
- ✓ **(E) Anschluss für Entlüftung**

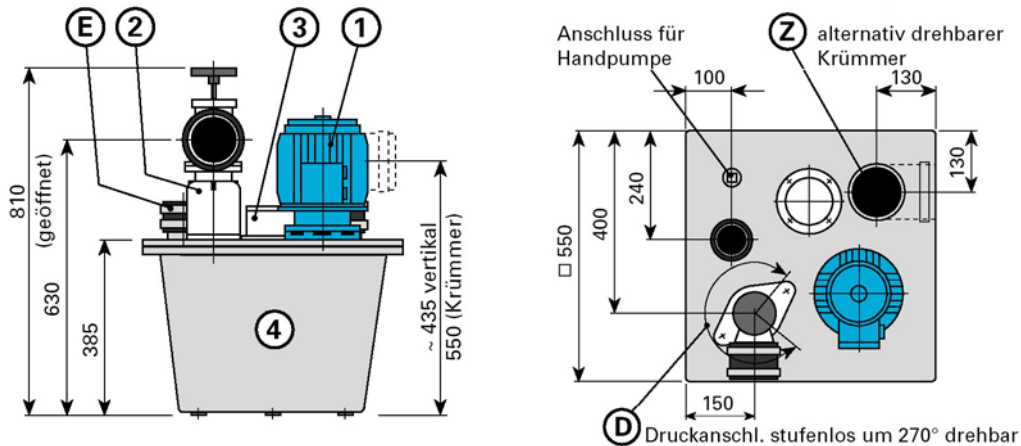
| Pos | Typ | kW | A | UpM |
|-----|-------------------|-----|------|------|
| 1 | V 76/1,5-14.6-I | 1,5 | 3,45 | 1420 |
| 2 | V 89/1,5-28.6-I | 1,5 | 3,45 | 2800 |
| 4 | V 89/1,5-28.6-II | 1,5 | 3,45 | 2800 |
| 6 | V 89/2,2-28.6-III | 2,2 | 4,9 | 2820 |
| 7 | V 89/3,0-28.6-IV | 3,0 | 6,3 | 2820 |
| 8 | V 89/4,0-28.6-V | 4,0 | 8,6 | 2865 |



Gewicht ca. 70-75 kg

Z = DN 100

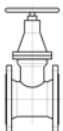
D = DN 100



Beschreibung Pumpensteuerung EPS-B 100 (Varianten möglich)

Elektronische Pumpensteuerung für Direktstart, Niveaumessung über berührungsfreien Drucksensor, 2 potentialfreie Kontakte, beleuchtetes Display, LED Anzeige für Betriebsbereitschaft/Störung und Betriebszustände, Störungssummer, Motorschutzschalter, Hauptschalter, Zwangsanlauf, Wartungsanzeige, Passwortschutz, Hand-0-A-Sensortasten, Messung Motorstrom, Anzeige Betriebsstunden und Schaltzyklen, Fehlerspeicher, Gehäuse mit Klarsichtdeckel, IP 54, HxBxT: 270 x 265 x 145 mm, **Elektrisches Zubehör und Sonderausführungen siehe Register Elektrotechnik**

Zubehör



Absperrschieber
Zulauf aus GG
DN 100 Nr. 1100710



Sumpfpumpe mit Schwimmer
FUP N3 IWA, Förderhöhe 7 m,
1 1/4", 0,25 kW
Nr. 3001988
FUP N72 IWA, Förderhöhe 13 m,
1 1/2", 0,55 kW
Nr. 3001992

Weiteres Zubehör
siehe FELUWA mechanisches
Zubehör und Elektrotechnik



Flanschmuffenstück zur
Befestigung des Absperrschiebers
im Zulauf, 2 Stück erforderlich
DN 100 Nr. 1109799



Handpumpe, 2 1/2",
mit 2 Absperrschiebern,
lose zur Wandmontage
Nr. 1123785