

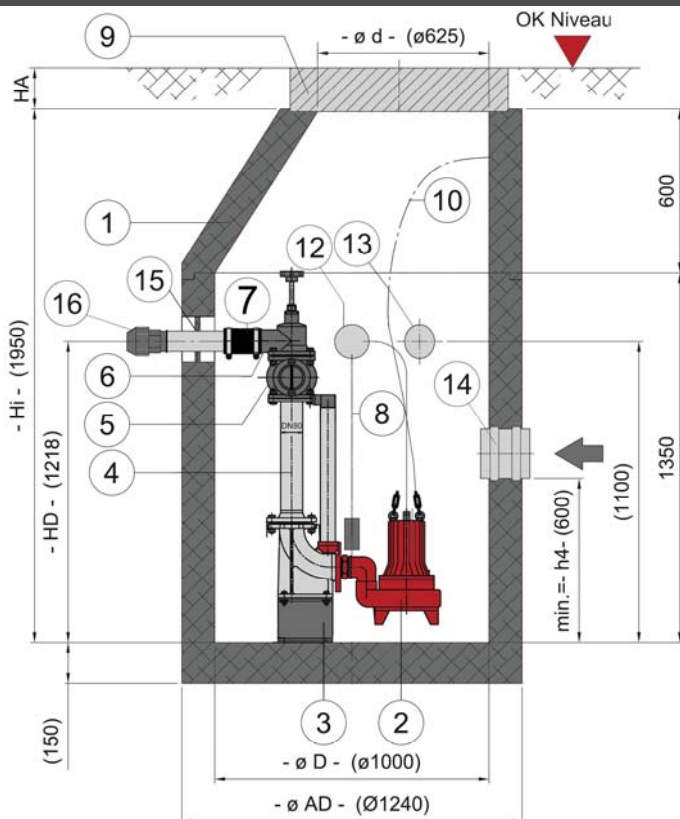
Tauchmotorpumpe FUP PA

- ✓ Als **Entwässerungspumpe** oder zum Einbau im **Schacht/Pumpensumpf**
- ✓ Fördert **Schmutzwasser**, Regenwasser, Drainagewasser, keine Fäkalien
- ✓ **Robuste** Pumpe aus **GG**
- ✓ **Hohe Lebensdauer** durch Gleitringdichtung aus Hartmetall und großzügig dimensionierte Ölkammer
- ✓ **Verschiedene** Leistungskurven
- ✓ **Motor** Drehstrom 400 V oder Wechselstrom 230V



100 YEARS
EXPERIENCE

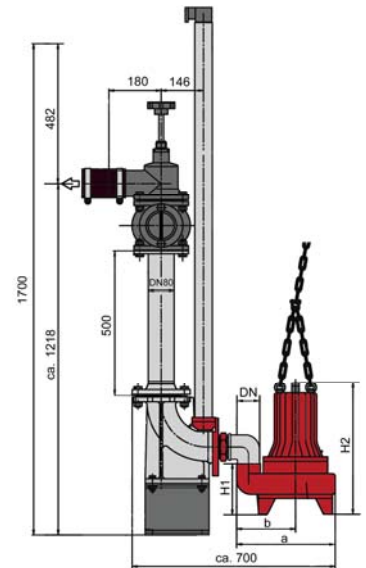
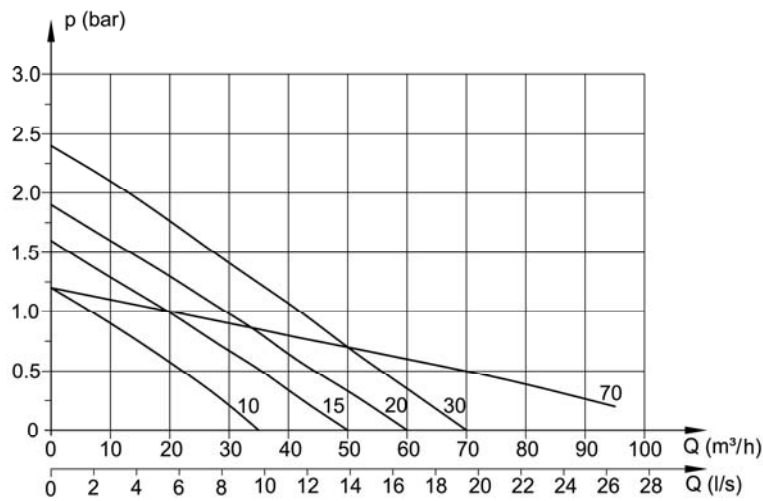
Großer Preis des Mittelstandes
Premium-Ehrenplakette 2009
Preisträger 2007



Einbaubeispiel Einzelanlage,
erforderliche Schachtmaße für
Doppelanlage auf Anfrage

- (1) Pumpenschacht aus Beton oder PE
- (2) **Pumpe**
- (3) Kupplungskrümmen für Aufzugsvorrichtung zum automatischen Auskuppeln der Pumpe, alternativ Installation auf Pumpenfüßen
- (4) Druckrohr
- (5) Kugelrückschlagventil FELUWA DKU
- (6) Absperrschieber FELUWA Schnellschlussschieber
- (7) Druckrohranschluss
- (8) Niveaumessung über Drucksensor, Schwimmer, ...
- (9) Schachtabdeckung Klasse A, B oder D
- (10) Kette mit Schäkeln zum Herausziehen der Pumpe
- (11) Schaltanlage (o. Abb.)
- (12) Kabelleerrohr
- (13) Entlüftung
- (14) Zulauf
- (15) Ringraumdichtung
- (16) Übergangverschraubung
- HA Höhe Abdeckung Klasse A 80, B 125, D 160 mm

Zubehör siehe FELUWA *mechanisches* und *elektrisches*
Zubehör (Schaltanlagen,...)



| Typ | Materialnummer | | Motordaten | | | |
|--------------|----------------|----------------|---------------------|---------------|----------------|---------------------|
| | | | Leistung (P2) kW | Spannung V | Nennstrom A | Drehzahl (U/min) |
| FUP- PA10 WA | 3004401 | Mit Schwimmer | 0,75 | 230 | 5,2 | 2900 |
| | 3000366 | Ohne Schwimmer | | 400 | 2,1 | |
| FUP- PA15 W | 3004422 | Ohne Schwimmer | 1,1 | 230 | 9,0 | 2900 |
| | 3004418 | Mit Schwimmer | | 230 | 9,0 | |
| | 1128190 | Ohne Schwimmer | | 400 | 3,5 | |
| FUP- PA20 W | 3004427 | Ohne Schwimmer | 1,5 | 230 | 10,5 | 2900 |
| | 3004425 | Mit Schwimmer | | 230 | 10,5 | |
| | 1126175 | Ohne Schwimmer | | 400 | 4,3 | |
| FUP- PA30 D | 1126176 | Ohne Schwimmer | 2,2 | 400 | 5,7 | 2900 |
| FUP- PA70 D | 3004430 | Ohne Schwimmer | 2,2 | 400 | 5,9 | 2900 |

| Maße (mm) | H1 | H2 | a | b | DN (Innengewinde) | Führungsrohre je Pumpe | Gewicht (kg) | Freier Kugeldurchgang |
|------------|-----|-----|-----|-----|----------------------|---------------------------|--------------|--------------------------|
| FUP- PA10 | 153 | 370 | 240 | 110 | 2" | 2" (1 Stück) | 28 | 45 |
| FUP- PA15 | 173 | 455 | 336 | 162 | 2 ½" | " | 32 | 50 |
| FUP- PA 20 | " | " | " | " | " | " | 34 | " |
| FUP- PA 30 | " | " | " | " | " | " | 36 | " |
| FUP- PA 70 | 220 | 502 | 371 | 170 | 3" | " | 40 | 70 |

| Technische Daten | |
|------------------|--|
| Abdichtung | Gleitringdichtung + Wellendichtring |
| Mediumtemperatur | max. 50 °C |
| Schutzart | IP 68 |
| Isolationsklasse | F |
| Kabellänge | 10 m 400 V → 4 x 1,5 mm ² + 2 x 1 mm ² (T-Fühl.) 230 V → 3 x 1,5 mm ² (230 V) |

| Ausführung / Material | |
|---|--|
| Gehäuse | GG |
| Laufgrad | Einkanalarad aus GG |
| Welle | Edelstahl |
| Motorschutz | Temperaturfühler in Reihe, nur bei 400 V |
| Beschichtet mit GOTEK für eine verbesserte Beständigkeit gegen Abwasser | |