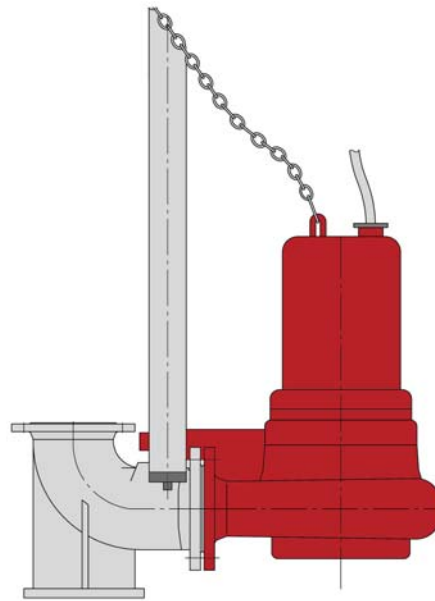


Tauchmotorpumpe FTP F80

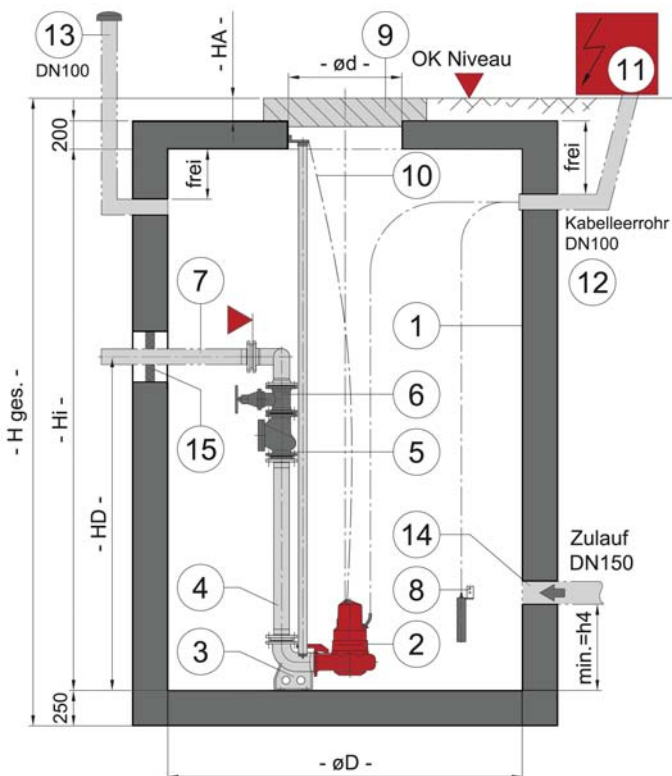
- ✓ Fördert häusliches **Abwasser** (mit Fäkalien), Schmutzwasser, Regenwasser
- ✓ **Robuste** Pumpe aus GG
- ✓ **Hohe Lebensdauer** durch doppelte Gleitringdichtung aus Hartmetall und großzügig dimensionierte Ölkammer
- ✓ **Verschiedene** Leistungskurven
- ✓ Mit oder ohne **EX-Schutz**
- ✓ **Motor** Drehstrom- Asynchronmotor mit Käfigläufer



DN 80
Freistromrad

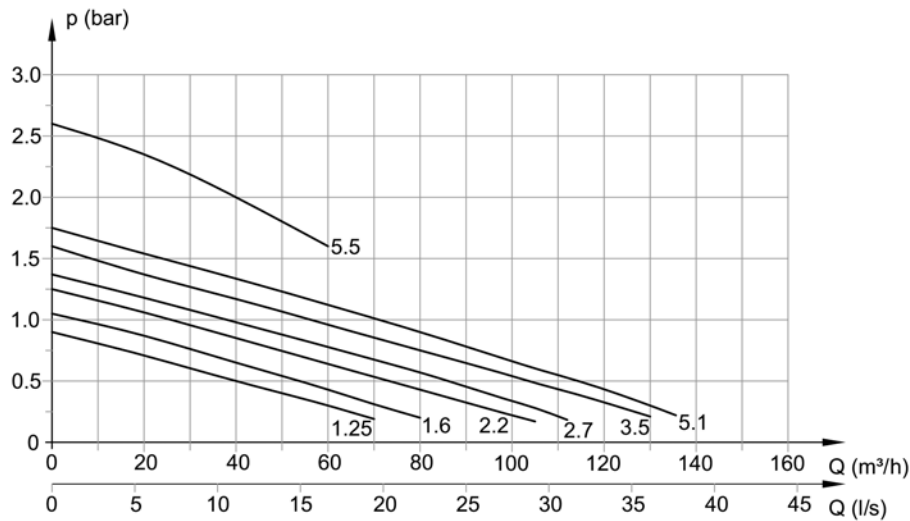
100 YEARS
EXPERIENCE

Großer Preis des Mittelstandes
Premium-Ehrenplakette 2009
Preisträger 2007



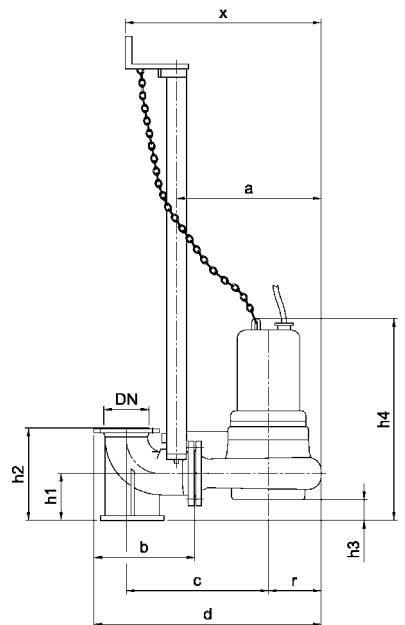
- (1) Pumpenschacht aus Beton oder PE
 - (2) **Pumpe**
 - (3) Kupplungskrümmen für Aufzugsvorrichtung zum automatischen Auskuppeln der Pumpe
Alternativ Bodenstützgestell
 - (4) Druckrohr
 - (5) Kugelrückschlagventil
 - (6) Absperrschieber/Kugelhahn
 - (7) Druckrohr
 - (8) Niveaumessung über Drucksensor, Schwimmer, ...
 - (9) Schachtabdeckung Klasse A, B oder D
 - (10) Kette mit Schäkeln zum Herausziehen der Pumpe
 - (11) Schaltanlage
 - (12) Kabelleerrohr
 - (13) Entlüftung
 - (14) Zulauf
 - (15) Ringraumdichtung
- HA** Höhe Abdeckung Klasse A 80, B 125, D 160 mm

Zubehör siehe FELUWA *mechanisches* und *elektrisches*
Zubehör (Schaltanlagen,...)



Typ	Materialnummer		Motordaten				Gewicht (kg)
	Ohne EX	EX ATEX II 2G EExd IIB T4	(P2) kW	Spannung V	Nennstrom A	Drehzahl (U/min)	
FTP F80 1,25	3008534	3008535	1,25	400	3,0	1450	58
FTP F80 1,6	3008536	3008537	1,60	400	3,8	1450	60
FTP F80 2,2	3008538	3008539	2,20	400	5,1	1450	62
FTP F80 2,7	3008540	3008541	2,70	400	6,5	1450	64
FTP F80 3,5	3008542	3008543	3,50	400	8,1	1450	68
FTP F80 5,1	3008544	3008545	5,10	400	11,5	1450	79
FTP F80 5,5-2	3040667	3040668	5,50	400	11,5	2800	94

Maße (mm)	a	b	c	d	r	x	h1	h2	h3	h4	DN PN16
FTP F80 1,25	469	320	465	711	146	571	180	320	88	665	80
FTP F80 1,6	"	"	"	"	"	"	"	"	"	"	"
FTP F80 2,2	"	"	"	"	"	"	"	"	"	"	"
FTP F80 2,7 bis 5,5	"	"	"	"	"	"	"	"	"	749	"



Lieferbare Kupplungskrümmen:
 DN 80/80 Nr. 3008533
 DN 80/100 Nr. 3015533
 alternativ Bodenstützgestell

Ausführung / Material	
Gehäuse	GG
Laufgrad	Freistromrad aus GG
Welle	Edelstahl
Motorschutz	2 Temperaturfühler in Reihe (nur EX)
Überwachung über Leitfähigkeitsaufnehmer	Dichtigkeit Gleitringdichtung (nur EX)
GOTEK-Beschichtung für eine verbesserte Beständigkeit gegen Abwasser	

Technische Daten	
Abdichtung	Doppelte Gleitringdichtung
Mediumtemperatur max.	50 °C
Schutzart	IP 68
Isolationsklasse	F
Kabel	10 m 7x1,5 mm ² Kabelmantel H07RN8-F Kabel NSSHÖU-J
Freier Kugeldurchgang	80 mm
Führungsrohre je Pumpe	2" (2 Stück)