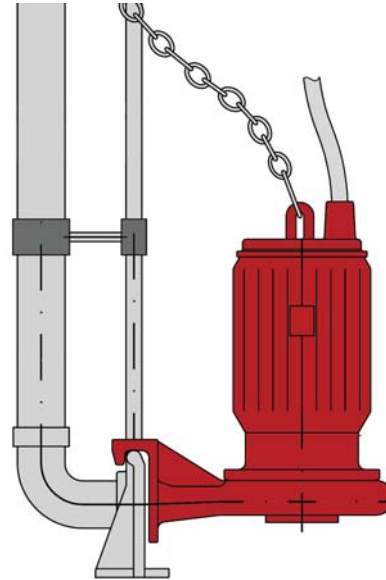


Tauchmotorpumpe CUTTER FCT

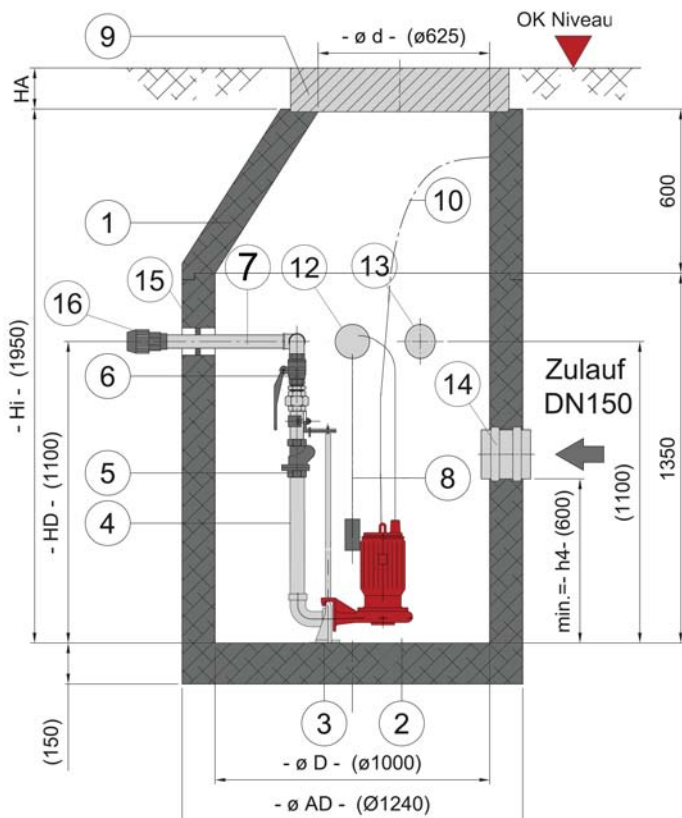
DN 1 1/2"
Schneidrad

- ✓ **Zur Druckentwässerung**
- ✓ Bei langen und kleinen Druckleitungen DN 40/50
- ✓ Entwässerung von entfernten Liegenschaften oder Wohnhäusern
- ✓ Fördert häusliches **Abwasser** (mit Fäkalien)
- ✓ **Robuste** Pumpe aus GG
- ✓ **Hohe Lebensdauer** durch doppelte Gleitringdichtung aus Hartmetall und großzügig dimensionierte Ölkammer
- ✓ **Verschiedene** Leistungskurven
- ✓ Mit oder ohne **EX-Schutz**
- ✓ **Motor** Drehstrom-Asynchronmotor mit Käfigläufer



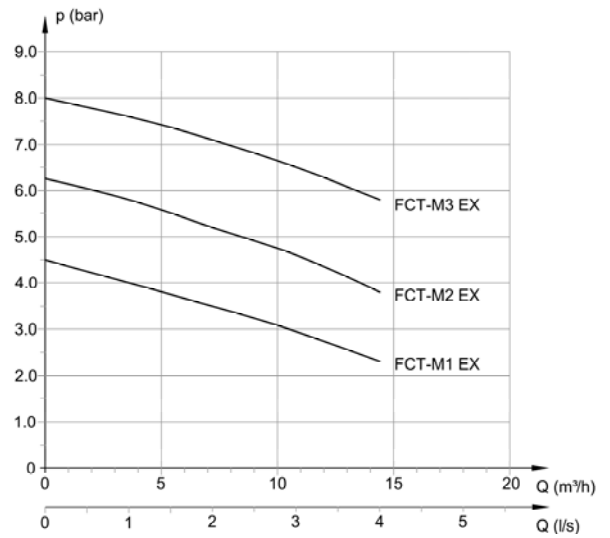
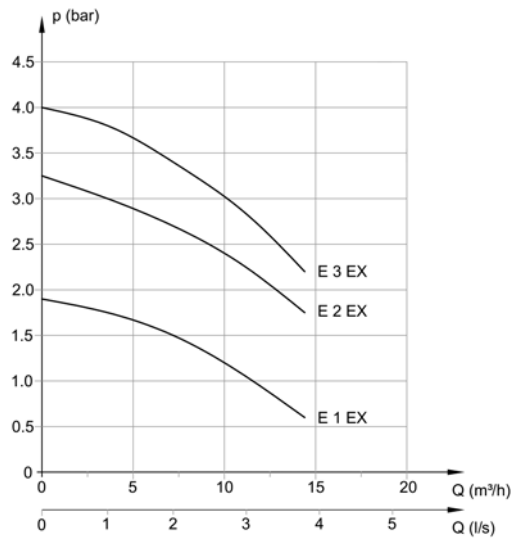
100 YEARS
EXPERIENCE

Großer Preis des Mittelstandes
Premium-Ehrenplakette 2009
Preisträger 2007



- (1) Pumpenschacht aus Beton oder PE
 - (2) Pumpe
 - (3) Kupplungskrümmen für Aufzugsvorrichtung zum automatischen Auskuppeln der Pumpe
Alternativ Bodenstützgestell
 - (4) Druckrohr
 - (5) Kugelrückschlagventil
 - (6) Absperrschieber/Kugelhahn
 - (7) Druckrohr
 - (8) Niveaumessung über Drucksensor, Schwimmer, ...
 - (9) Schachtabdeckung Klasse A, B oder D
 - (10) Kette mit Schäkeln zum Herausziehen der Pumpe
 - (11) Schaltanlage
 - (12) Kabelleerrohr
 - (13) Entlüftung
 - (14) Zulauf
 - (15) Ringraumdichtung
- HA** Höhe Abdeckung Klasse A80, B125, D160 mm

Zubehör siehe FELUWA *mechanisches* und *elektrisches*
Zubehör (Schaltanlagen,...)



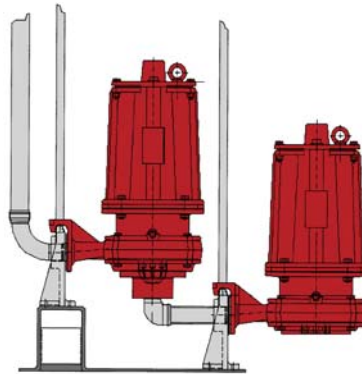
Bei den FELUWA Tauchmotorpumpen der Baureihe CUTTER FCT-E handelt es sich um **einstufige**, bei den CUTTER FCT-M um **zweistufige** Tauchmotorpumpen mit Schneideinrichtung zur Zerkleinerung der im Abwasser mitgeführten faserigen Feststoffe. Das eingebaute Schneidwerk sorgt für eine *Extremzerkleinerung* der Feststoffe, wodurch kleine und kostengünstige Druckleitungen (DN 40) möglich sind und ein verstopfungsfreier Betrieb gewährleistet wird.

Typ	Materialnummer		Motordaten				Gewicht (kg)
	ohne EX	EX ATEX II 2G EExd IIB T4	(P2) kW	Spannung V	Nennstrom A	Drehzahl (U/min)	
FCT-E 1 EX	Anfrage	3002691	1,5	400	3,6	2900	60
FCT-E 2 EX	Anfrage	3002692	3,0	400	6,8	2900	60
FCT-E 3 EX	Anfrage	3002693	3,0	400	6,8	2900	60
FCT-M 1 EX	Anfrage	3002695	4,0	400	9,5	2900	103
FCT-M 2 EX	Anfrage	3002696	5,5	400	12,3	2900	108
FCT-M 3 EX	Anfrage	3002697	7,5	400	16,2	2900	112

Ausführung / Material	
Gehäuse	GG
Laufrad	Schneidrad
Welle	Edelstahl
Motorschutz	3 Temperaturfühler PTC
GOTEK-Beschichtung für eine verbesserte Beständigkeit gegen Abwasser	

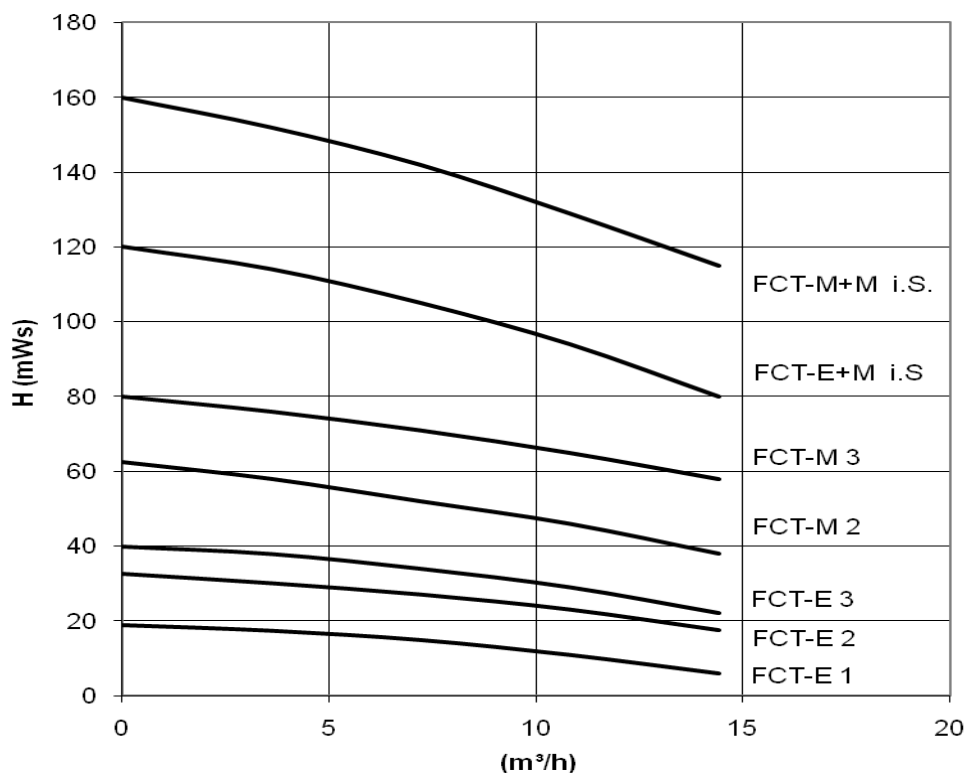
Technische Daten	
Abdichtung	Doppelte Gleitringdichtung
Mediumtemperatur max.	50 °C
Schutzart	IP 68
Isolationsklasse	F
Kabel	10 m
Freier Kugeldurchgang	Schneidrad Zerkleinerung auf 7 mm Korngröße
Führungsrohre je Pumpe	3/4" (2 Stück)

FELUWA CUTTER FCT M/S i.S. – in Serie geschaltet



Durch die Kombination und Serienschaltung der Pumpen FCT-M und FCT-E kann bei Druckhöhen von über 80 m bis **maximal 150 m** jeder beliebige Betriebspunkt erreicht werden.

Diese **einzigartige Pumpentechnik** ermöglicht bei der Erschließung von abgelegenen Objekten erhebliche Kosteneinsparungen.



Pumpe	FCT-E 1-stufig	FCT-M 2-stufig
Motor	1,5/3,0 kW	4,0/5,5/7,5 kW
Maße in mm		
A	500	500
B	280	280
C	222	222
DN	1 ½"	1 ½"
E	97	97
F	450	485
G	120	65
H	570	680
J	180	180
K	250	302
L	150	150

